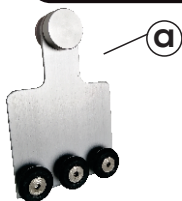


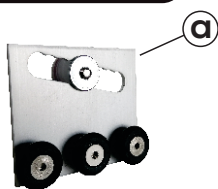
## Kit de herrajes contiene:

- a) Carretillas ( 4 pzas )
- b) Jaladeras pomo ( 2 juegos )
- c) Guía inferior ( 1 pza )
- d) Porta Jamba ( 2 pzas )
- e) Topes de jamba ( 4 pzas )
- f) Tope de seguridad para carretillas ( 4 pzas )
- g) Pijas y taquetes de fijación ( 4 juegos )

### Carretillas a elegir



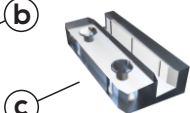
Vista Expuesta  
para vidrio de 9 mm  
CON BARRENO



Vista Oculta  
para vidrio de 9 mm  
CON BARRENO



Juegos de  
jaladera pomo



Guía Inferior



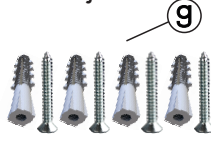
Porta jamba



Topes de jamba



Tope de  
seguridad



Pijas y taquetes



**IntegraGlass®**

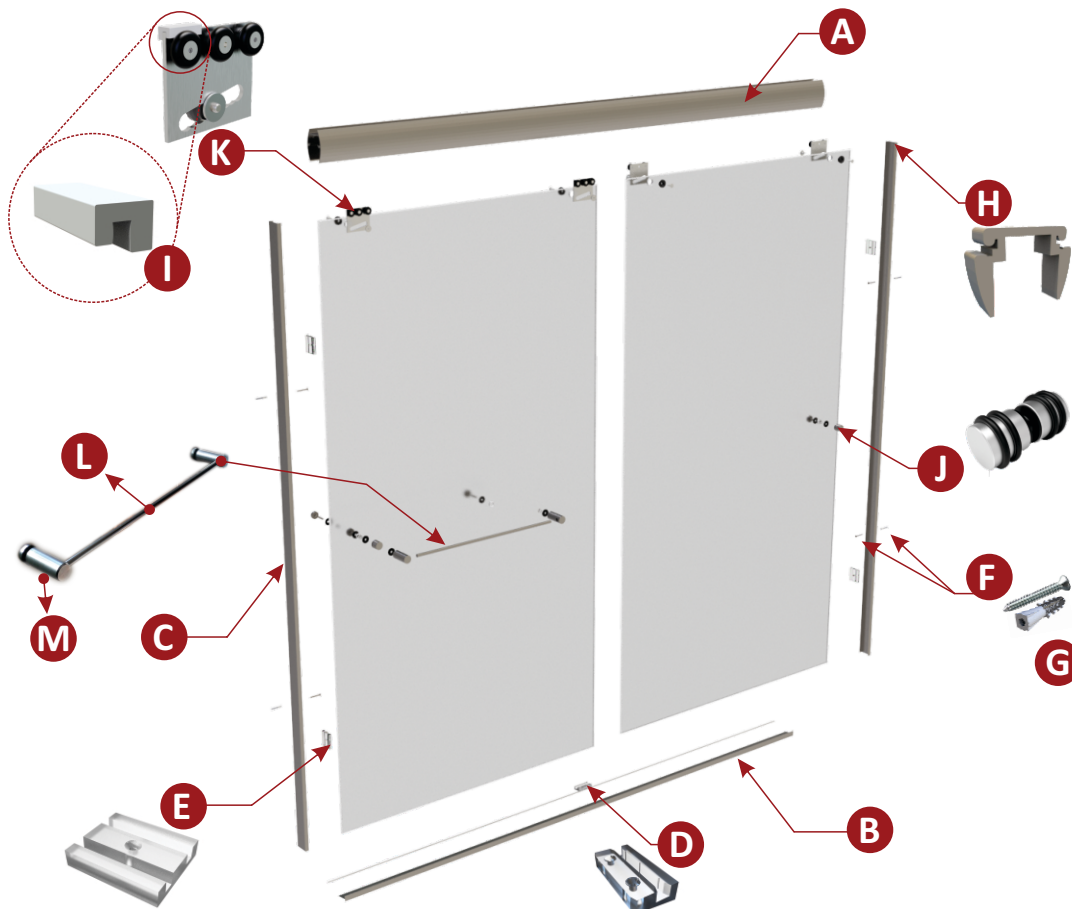
Fabricación de herrajes para vidrio

Sistemas corredizos para cristal templado



## Kit de herrajes para cancel de baño doble corredizo

Modelo Tauro para vidrio de 8 a 10 mm



### Desglose de partes

#### Kit de aluminio

- A) Riel superior \_\_\_\_\_ 1 pza
- B) Riel inferior \_\_\_\_\_ 1 pza
- C) Jambas laterales \_\_\_\_\_ 2 pzas

#### Kit de herrajes

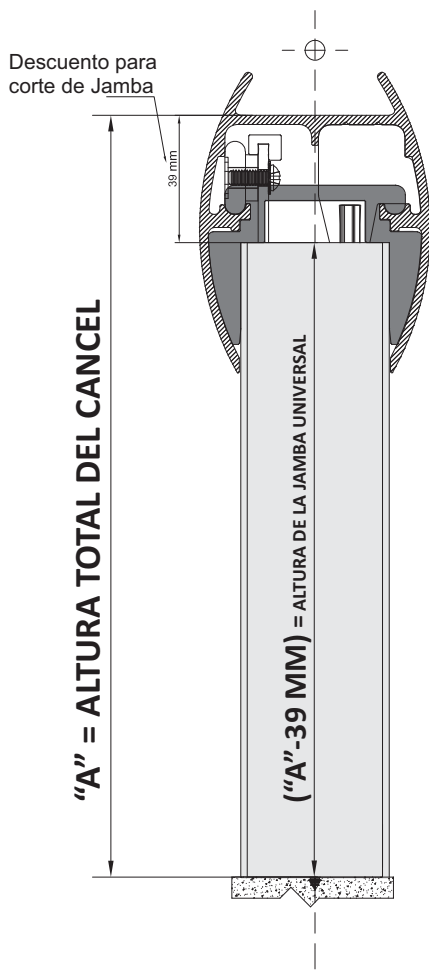
- D) Guía inferior \_\_\_\_\_ 1 pza
- E) Tope lateral \_\_\_\_\_ 4 pzas
- F) Pija Cab. plana No. 8 x 3/4 \_\_\_\_\_ 4 pzas
- G) Taquete 1/4 \_\_\_\_\_ 4 pzas
- H) Porta jamba \_\_\_\_\_ 2 pzas
- I) Tope de seguridad \_\_\_\_\_ 4 pzas
- J) Jaladera pomo \_\_\_\_\_ 2 juegos
- K) Carretillas \_\_\_\_\_ 4 pzas

#### Toallero (Opcional)

- L) Base de toallero \_\_\_\_\_ 1 pza
- M) Barra de toallero \_\_\_\_\_ 2 pzas

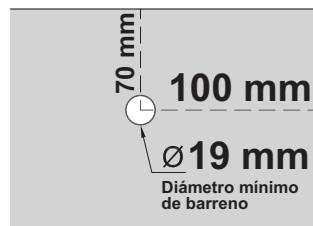


**¡Descubre!**  
mas

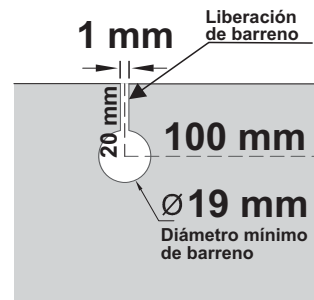


## Posición y Diámetros de Barrenos

### Carretilla Expuesta



### Carretilla Oculta



## Posición y Diámetros para jaladera y toallero

**Nota.**  
(Toallero opcional no incluido)  
la distancia entre centros del barreno es la medida de la barra del toallero.

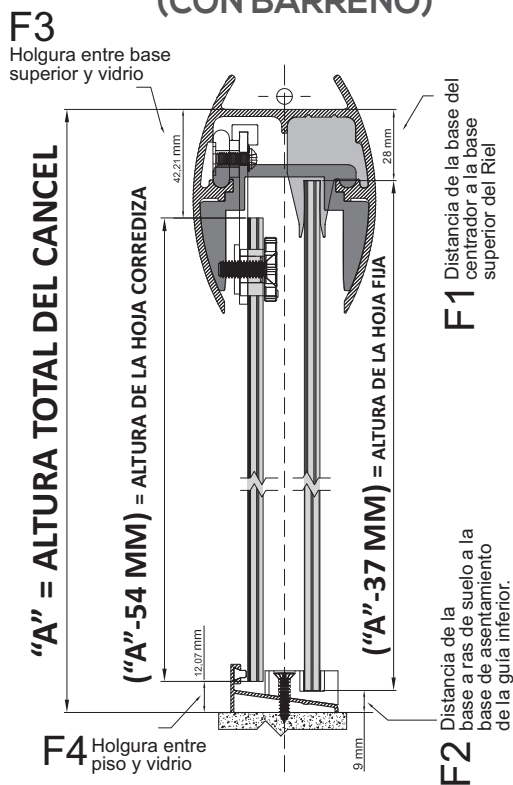
Recomendado  
950 MM

Ø 13 mm

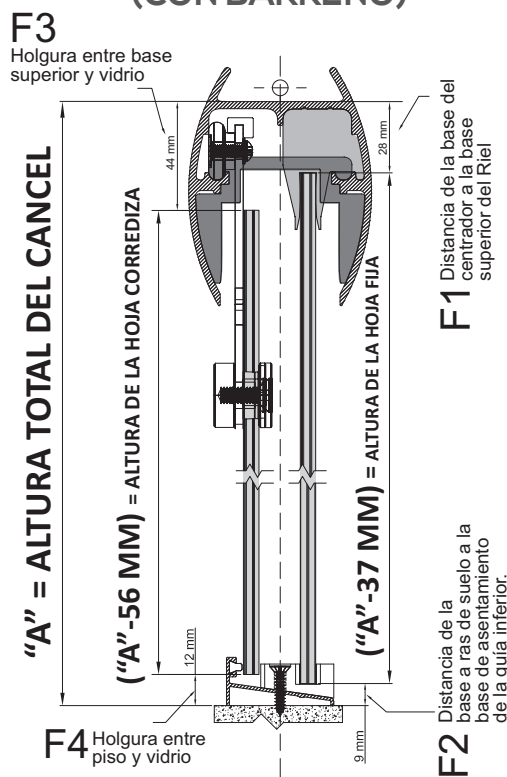
Diámetro de barrenos para jaladera o toalleros

## Descuento en la altura para Hojas corredizas o Fijas

### Carretilla Oculta (CON BARRENO)



### Carretilla Expuesta (CON BARRENO)



**Nota:** El descuento para la altura de las hojas fijas, es igual a al suma de "F1" y "F2"  
El descuento para la altura de las hojas corredizas, es igual a al suma de "F3" y "F4"

**Traslape de vidrio.** Ancho de cada cristal (= Base+ 2) + (25mm) en ambas hojas.