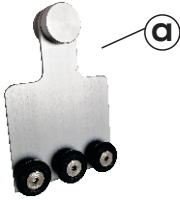


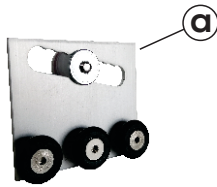
Kit de herrajes contiene:

- a) Carretillas (4 pzas)
- b) Jaladeras pomo (2 juegos)
- c) Guía inferior (1 pza)
- d) Porta Jamba (2 pzas)
- e) Topes de jamba (4 pzas)
- f) Tope de seguridad para carretillas (4 pzas)
- g) Pijas y taquetes de fijación (4 juegos)

Carretillas a elegir



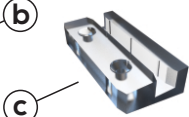
Vista Expuesta
para vidrio de 9 mm
CON BARRENO



Vista Oculta
para vidrio de 9 mm
CON BARRENO



Juegos de
jaladera pomo



Guía Inferior



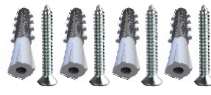
Porta jamba



Topes de jamba



Tope de
seguridad



Pijas y taquetes



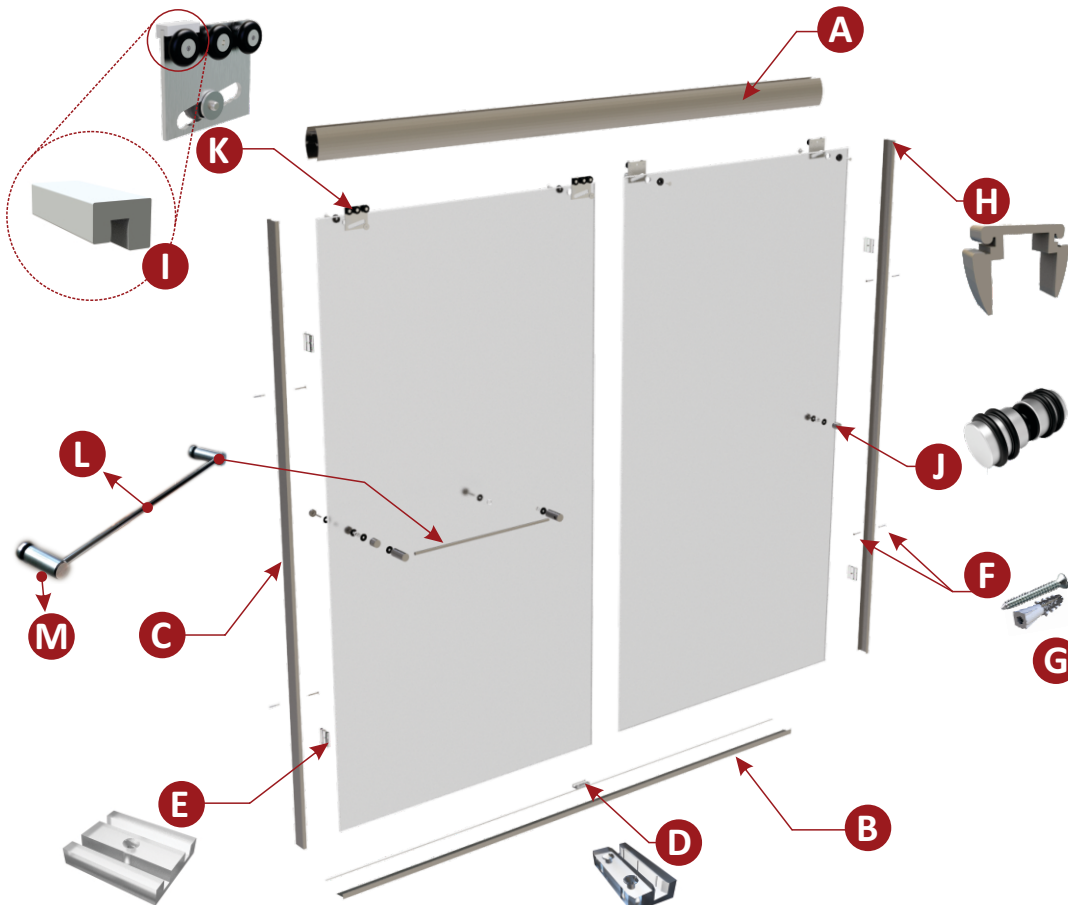
IntegraGlass®

Fabricación de herrajes para vidrio

Sistemas corredizos para cristal templado

Kit de herrajes para cancel de baño doble corredizo

Modelo Libra para vidrio de 8 a 10 mm



Desglose de partes

Kit de aluminio

- A) Riel superior _____ 1 pza
- B) Riel inferior _____ 1 pza
- C) Jambas laterales _____ 2 pzas

Kit de herrajes

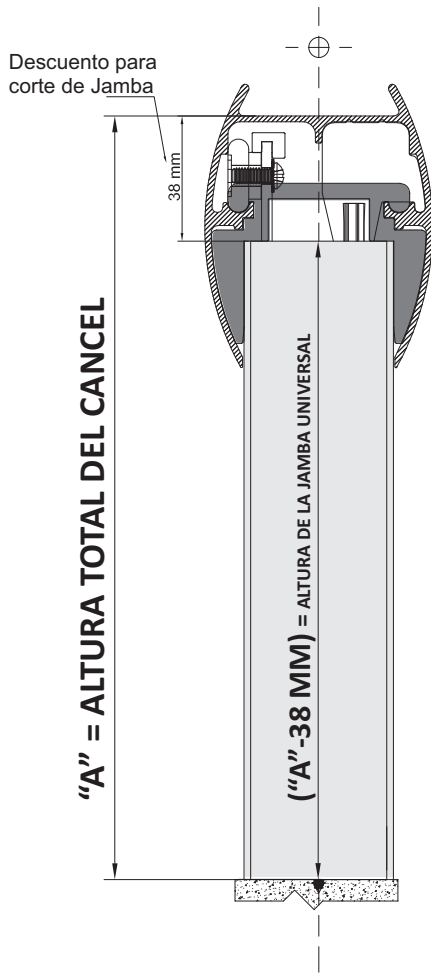
- D) Guía inferior _____ 1 pza
- E) Tope lateral _____ 4 pzas
- F) Pija Cab. plana No. 8 x 3/4 _____ 4 pzas
- G) Taquete 1/4 _____ 4 pzas
- H) Porta jamba _____ 2 pzas
- I) Tope de seguridad _____ 4 pzas
- J) Jaladera pomo _____ 2 juegos
- K) Carretillas _____ 4 pzas

Toallero (Opcional)

- L) Base de toallero _____ 1 pza
- M) Barra de toallero _____ 2 pzas

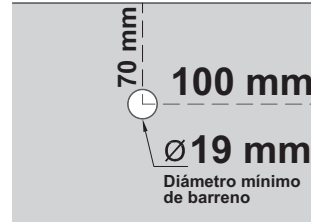


¡Descubre!
mas

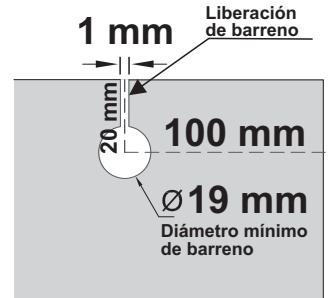


Posición y Diámetros de Barrenos

Carretilla Expuesta



Carretilla Oculta



Posición y Diámetros para jaladera y toallero

Nota.
(Toallero opcional no incluido)
la distancia entre centros del barreno es la medida de la barra del toallero.

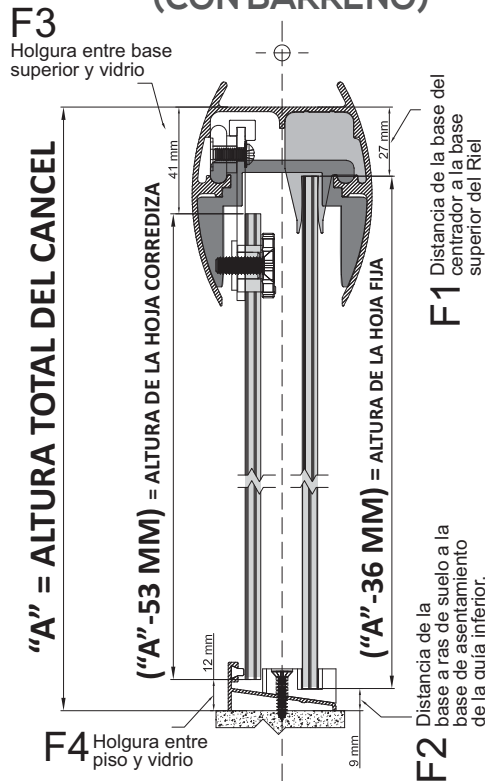
Recomendado
950 MM

Ø 13 mm

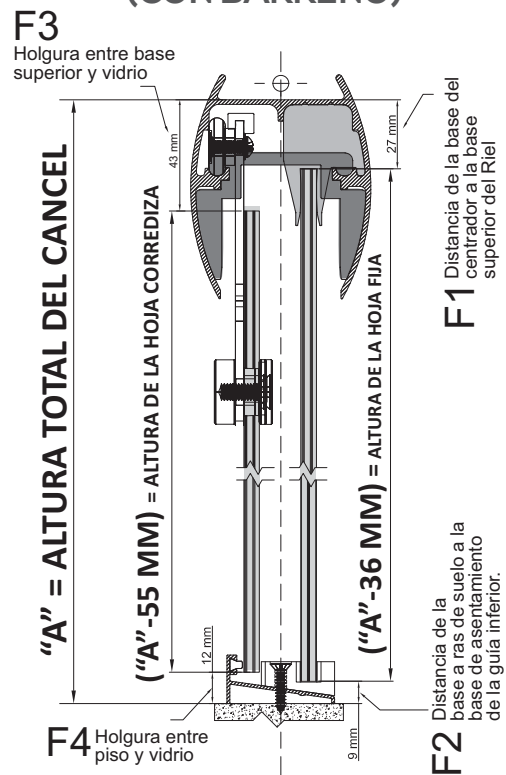
Diámetro de barrenos para jaladera o toalleros

Descuento en la altura para Hojas corredizas o Fijas

Carretilla Oculta (CON BARRENO)



Carretilla Expuesta (CON BARRENO)



Nota: El descuento para la altura de las hojas fijas, es igual a al suma de "F1" y "F2"
El descuento para la altura de las hojas corredizas, es igual a al suma de "F3" y "F4"

Traslape de vidrio. Ancho de cada cristal (= Base+ 2) + (25mm) en ambas hojas.