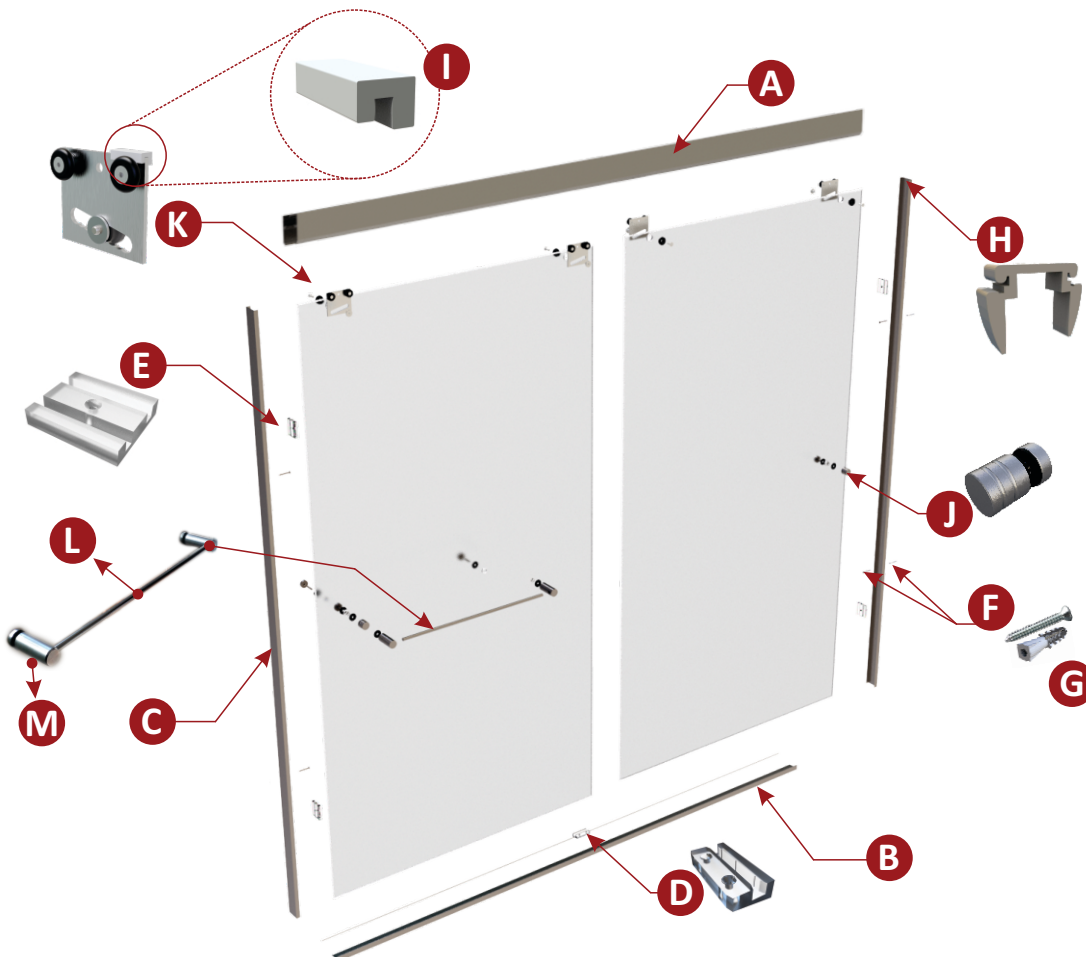


## Kit de herrajes contiene:

- a) Carretillas ( 4 pzas )
- b) Jaladeras pomo ( 2 juegos )
- c) Guía inferior ( 1 pza )
- d) Porta Jamba ( 2 pzas )
- e) Topes de jamba ( 4 pzas )
- f) Tope de seguridad para carretillas ( 4 pzas )
- g) Pijas y taquetes de fijación ( 4 juegos )

### Carretillas a elegir



## Desglose de partes

### Kit de aluminio

A) Riel superior	_____	1 pza
B) Riel inferior	_____	1 pza
C) Jambas laterales	_____	2 pzas

### Kit de herrajes

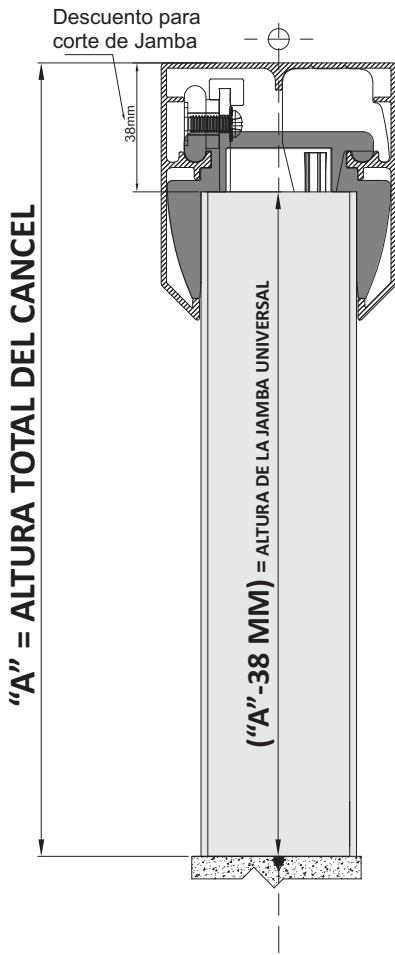
D) Guía inferior	_____	1 pza
E) Tope lateral	_____	4 pzas
F) Pija Cab. plana No. 8 x 3/4	_____	4 pzas
G) Taquete 1/4	_____	4 pzas
H) Porta jamba	_____	2 pzas
I) Tope de seguridad	_____	4 pzas
J) Jaladera pomo	_____	2 juegos
K) Carretillas	_____	4 pzas

### Toallero (Opcional)

L) Base de toallero	_____	1 pza
M) Barra de toallero	_____	2 pzas

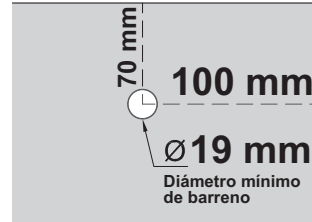


**¡Descubre!**  
mas

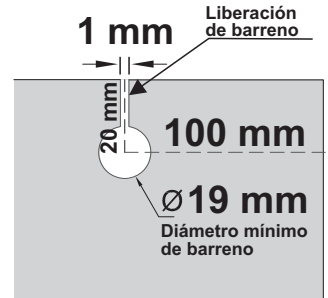


## Posición y Diámetros de Barrenos

### Carretilla Expuesta



### Carretilla Oculta



## Posición y Diámetros para jaladera y toallero

**Nota.**  
(Toallero opcional no incluido)  
la distancia entre centros del barreno es la medida de la barra del toallero.

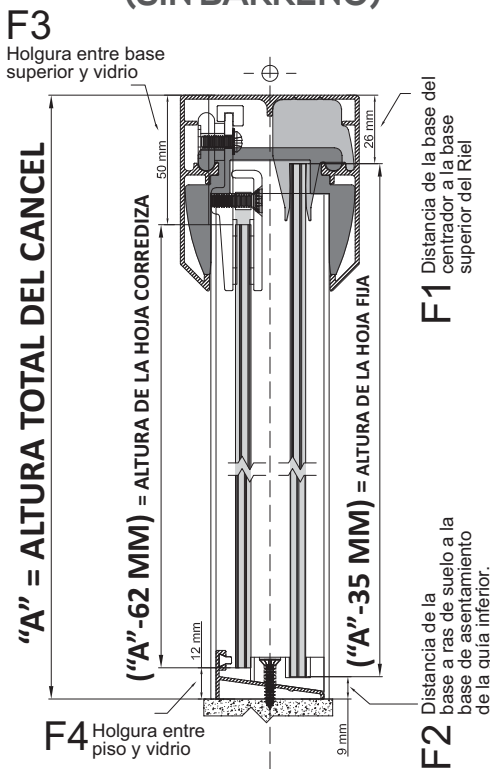
Recomendado  
950 MM

Ø 13 mm

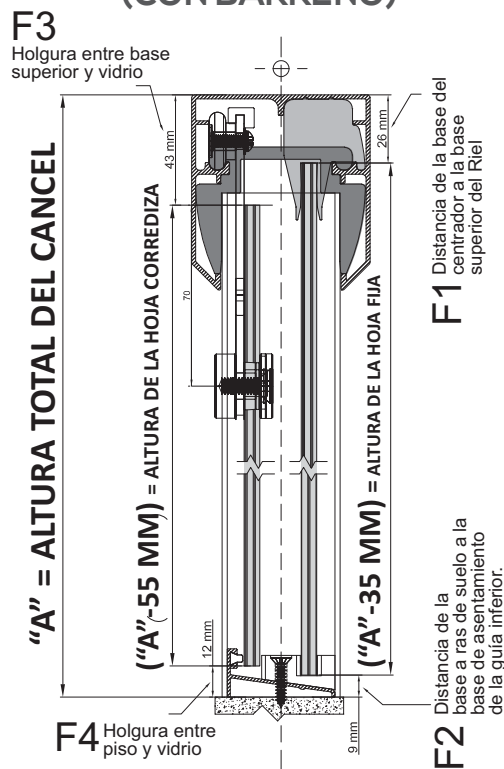
Diámetro de barrenos para jaladera o toalleros

## Descuento en la altura para Hojas corredizas o Fijas

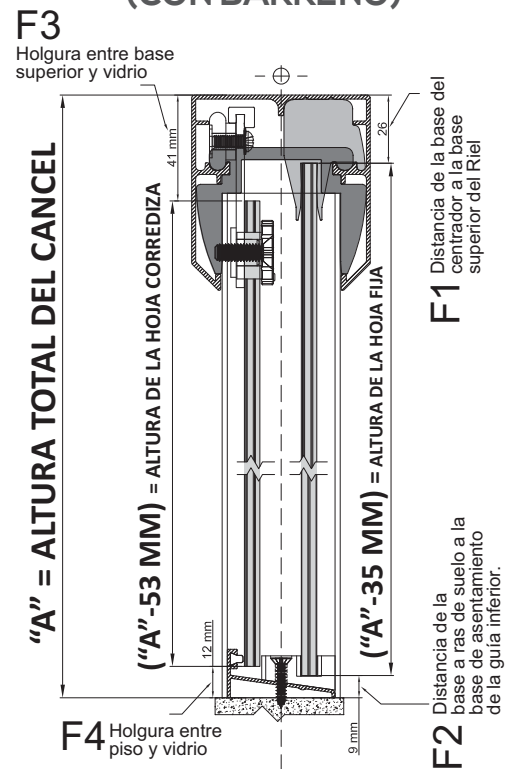
### Carretilla a Presión (SIN BARRENO)



### Carretilla Expuesta (CON BARRENO)



### Carretilla Oculta (CON BARRENO)



**Nota:** El descuento para la altura de las hojas fijas, es igual a al suma de "F1" y "F2"  
El descuento para la altura de las hojas corredizas, es igual a al suma de "F3" y "F4"

**Traslape de vidrio.** Ancho de cada cristal (= Base+ 2) + (25mm) en ambas hojas.