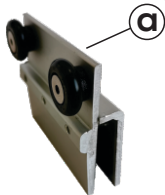


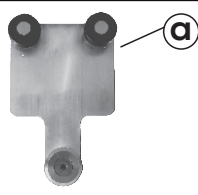
Kit de herrajes contiene:

- a) Carretillas (4 pzas)
- b) Jaladeras pomo (2 juegos)
- c) Guía inferior (1 pza)
- d) Porta Jamba (2 pzas)
- e) Topes de jamba (4 pzas)
- f) Tope de seguridad para carretillas (4 pzas)
- g) Pijas y taquetes de fijación (4 juegos)

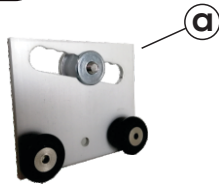
Carretillas a elegir



A presión solo para vidrio de 6 mm SIN BARRENO



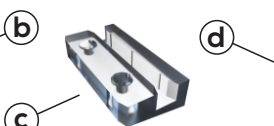
Vista Expuesta para vidrio de 6 mm CON BARRENO



Vista Oculta para vidrio de 6 mm CON BARRENO



Juegos de jaladera pomo



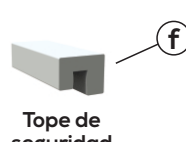
Guía Inferior



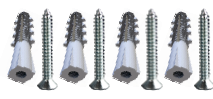
Porta jamba



Topes de jamba



Tope de seguridad



Pijas y taquetes



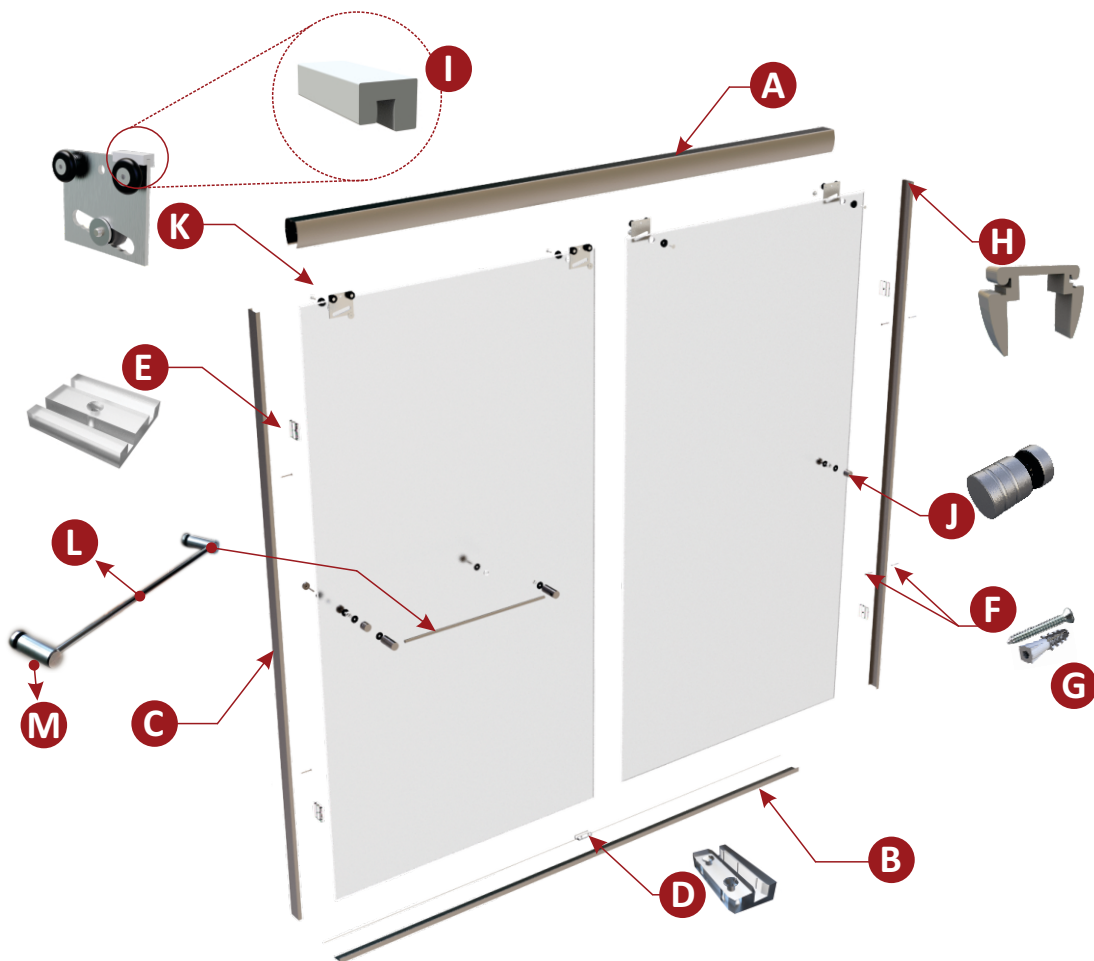
IntegraGlass®

Fabricación de herrajes para vidrio

Sistemas corredizos para cristal templado

Kit de herrajes para cancel de baño doble corredizo

Modelo Acuario para vidrio de 6 mm



Desglose de partes

Kit de aluminio

A) Riel superior	_____	1 pza
B) Riel inferior	_____	1 pza
C) Jambas laterales	_____	2 pzas

Kit de herrajes

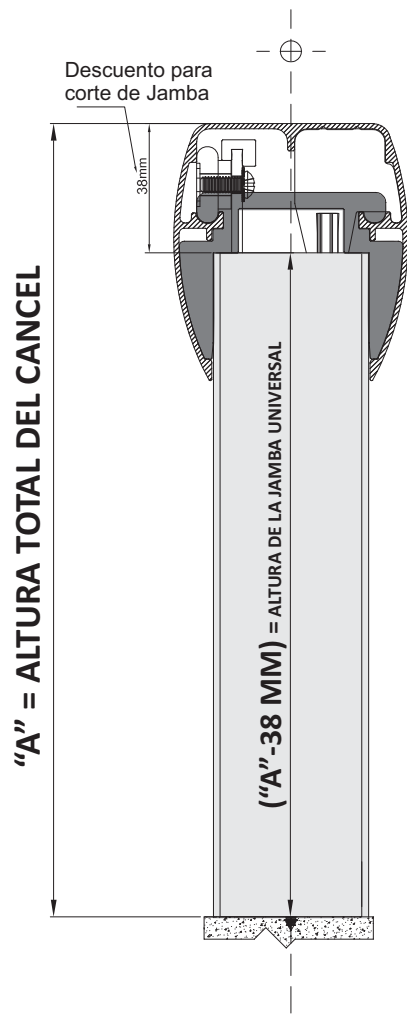
D) Guía inferior	_____	1 pza
E) Tope lateral	_____	4 pzas
F) Pija Cab. plana No. 8 x 3/4	_____	4 pzas
G) Taquete 1/4	_____	4 pzas
H) Porta jamba	_____	2 pzas
I) Tope de seguridad	_____	4 pzas
J) Jaladera pomo	_____	2 juegos
K) Carretillas	_____	4 pzas

Toallero (Opcional)

L) Base de toallero	_____	1 pza
M) Barra de toallero	_____	2 pzas



¡Descubre!
mas

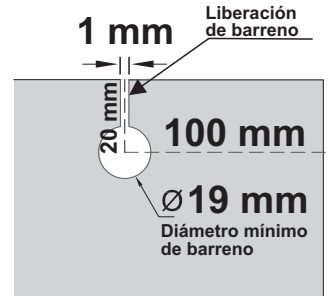


Posición y Diámetros de Barrenos

Carretilla Expuesta



Carretilla Oculta



Posición y Diámetros para jaladera y toallero

Nota.
(Toallero opcional no incluido)
la distancia entre centros del barreno es la medida de la barra del toallero.

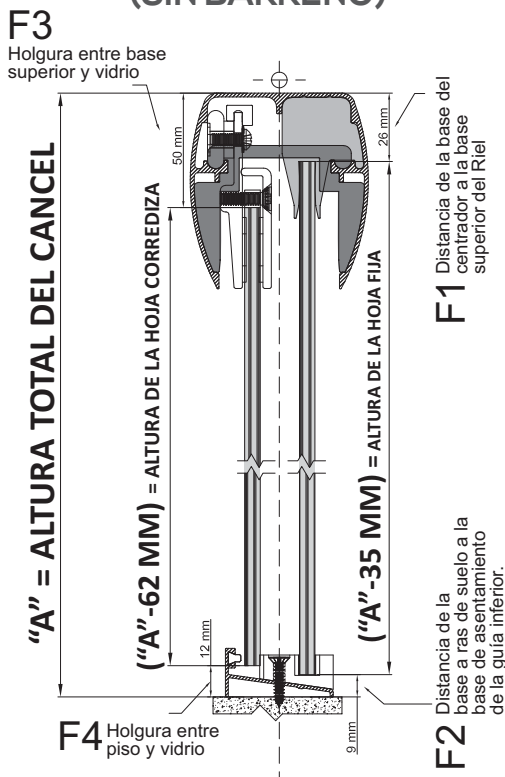
Recomendado
950 MM

Ø 13 mm

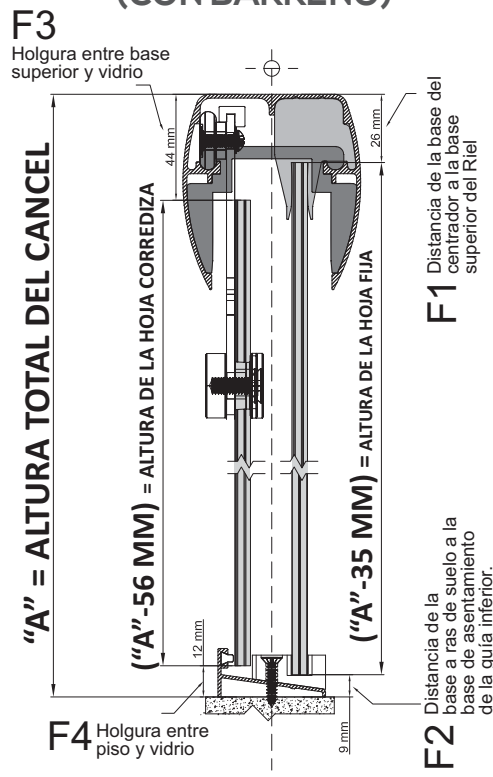
Diámetro de barrenos para jaladera o toalleros

Descuento en la altura para Hojas corredizas o Fijas

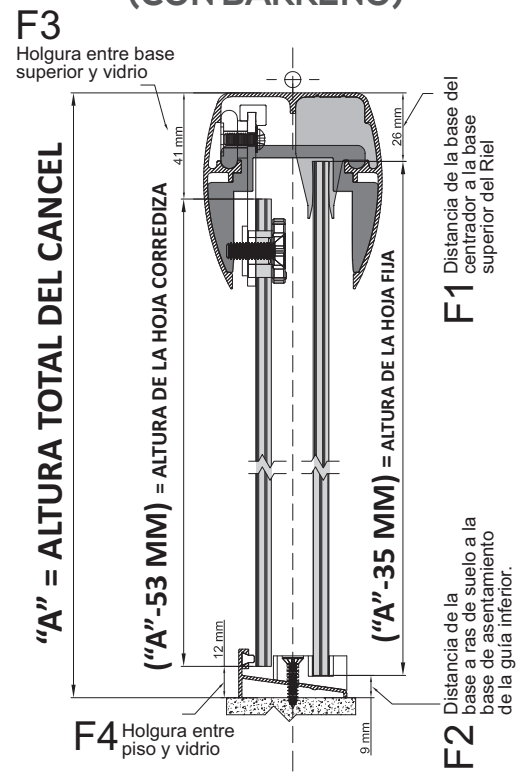
Carretilla a Presión (SIN BARRENO)



Carretilla Expuesta (CON BARRENO)



Carretilla Oculta (CON BARRENO)



Nota: El descuento para la altura de las hojas fijas, es igual a al suma de "F1" y "F2"
El descuento para la altura de las hojas corredizas, es igual a al suma de "F3" y "F4"

Traslape de vidrio. Ancho de cada cristal (= Base+ 2) + (25mm) en ambas hojas.